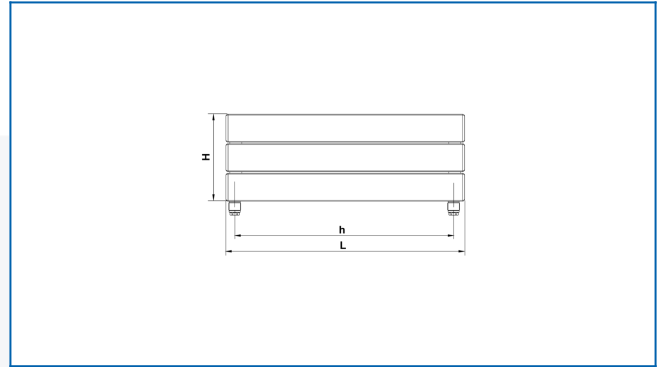


KORATHERM HORIZONTAL, K23H, K33H, K44H, K46H

Διακοσμητικά θερμαντικά σώματα οριζόντιου τύπου και σύνδεση στο κάτω μέρος



Επιλεγμένα φίλτρα

Θερμική απόδοση: $t_1: 75\text{ }^{\circ}\text{C}$ | $t_2: 65\text{ }^{\circ}\text{C}$ | $t_i: 20\text{ }^{\circ}\text{C}$ | $\Delta t: 50\text{ }^{\circ}\text{C}$

