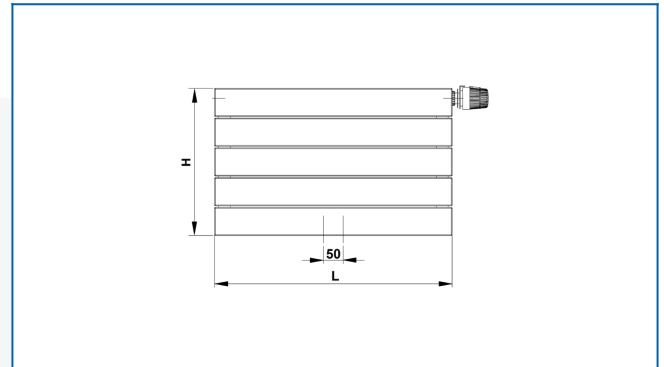


## KORATHERM HORIZONTAL VKM

Διακοσμητικά θερμαντικά σώματα οριζόντιου τύπου, σύνδεση στο μέσο του κάτω μέρους και ενσωματωμένη βαλβίδα με σωλήνα διανομής



## Επιλεγμένα φίλτρα

Θερμική απόδοση:  $t_1: 75\text{ }^{\circ}\text{C}$  |  $t_2: 65\text{ }^{\circ}\text{C}$  |  $t_i: 20\text{ }^{\circ}\text{C}$  |  $\Delta t: 50\text{ }^{\circ}\text{C}$

