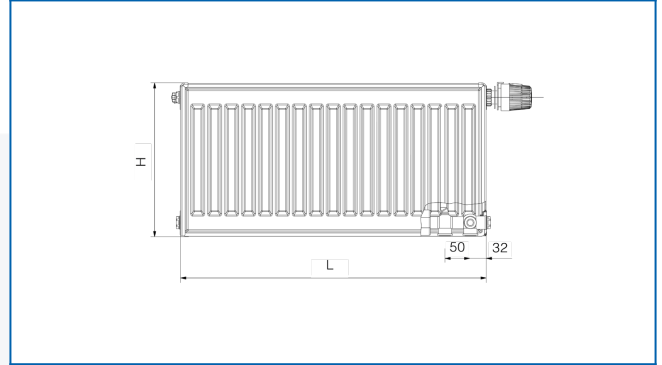


## RADIK COMBI VK

Χαλύβδινα θερμαντικά σώματα πάνελ για συνδυασμένη θέρμανση



## Επιλεγμένα φίλτρα

Θερμική απόδοση:  $t_1: 75\text{ }^{\circ}\text{C}$  |  $t_2: 65\text{ }^{\circ}\text{C}$  |  $t_i: 20\text{ }^{\circ}\text{C}$  |  $\Delta t: 50\text{ }^{\circ}\text{C}$

