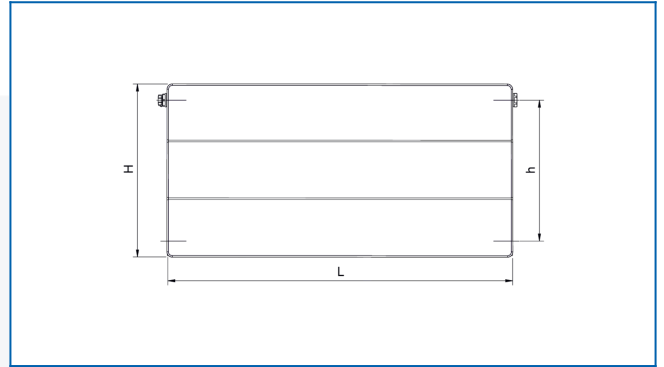


## RADIK LINE KLASIK

Θερμαντικό σώμα πάνελ με λεία μπροστινή επιφάνεια, λεπτά οριζόντια αυλάκια και σύνδεση στο πλάι



## Επιλεγμένα φίλτρα

Θερμική απόδοση:  $t_1: 75\text{ }^{\circ}\text{C}$  |  $t_2: 65\text{ }^{\circ}\text{C}$  |  $t_i: 20\text{ }^{\circ}\text{C}$  |  $\Delta t: 50\text{ }^{\circ}\text{C}$

