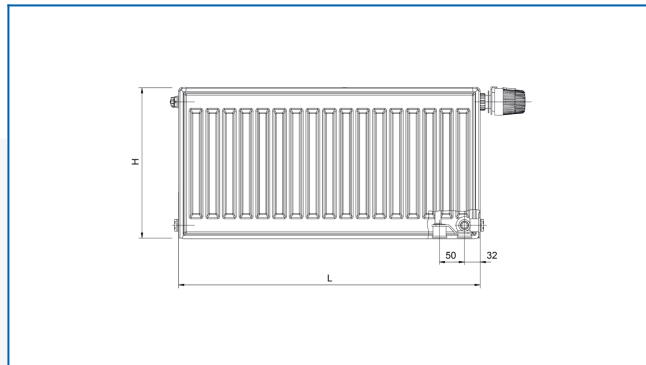


RADIK VKU

Χαλύβδινο θερμαντικό σώμα πάνελ με σύνδεση κάτω αριστερά ή κάτω δεξιά



Επιλεγμένα φίλτρα

Θερμική απόδοση: $t_1: 75\text{ }^{\circ}\text{C}$ | $t_2: 65\text{ }^{\circ}\text{C}$ | $t_i: 20\text{ }^{\circ}\text{C}$ | $\Delta t: 50\text{ }^{\circ}\text{C}$

